

UWAGA!

Siłownik obrotowy służy do automatycznej obsługi zaston zwijanych tj. rolet, krat i bram rolowanych, markiz itp.

Niewłaściwy montaż siłownika może doprowadzić do uszkodzenia ciała, dlatego należy postępować zgodnie z poniższą instrukcją. Należy ją również zachować. Nie wolno pozwalać dzieciom bawić się zainstalowanym sterowaniem siłownika. Wszelkie zdalne sterowania siłownika należy również utrzymywać z dala od dzieci.

Regularnie należy sprawdzać stan techniczny siłownika, przewodów i urządzeń sterujących. Nie wolno używać siłownika, jeśli wymaga naprawy lub regulacji. Instalacja i konserwacja przy wyłączonym zasilaniu. Siłownik nie jest przeznaczony do użytkowania przez osoby (w tym dzieci) o ograniczonej zdolności fizycznej, czuciowej lub psychicznej, lub osoby o braku doświadczenia lub znajomości takiego sprzętu, chyba że odbywa się to pod nadzorem lub zgodnie z instrukcją jego użytkowania, przekazanej przez osoby odpowiadające za bezpieczeństwo siłownika.

Podłączenia elektryczne siłownika obrotowego powinny być dokonywane wyłącznie przez osoby z uprawnieniami elektrycznymi wg załączonego schematu elektrycznego zgodnie ze wszystkimi obowiązującymi przepisami.

Wyłącznik do sterowania siłownika powinien być umiejscowiony w widocznym miejscu z dala od części ruchomych, na wysokości większej niż 1,5 m.

Instalacja elektryczna siłowników powinna być wyposażona w zabezpieczające urządzenia odłączające.

WAŻNE!

Siłownik obrotowy nie jest przeznaczony do pracy ciągłej. Po dłuższej eksploatacji może zadziałać bezpiecznik termiczny. W takim przypadku należy poczekać aż siłownik się ochłodzi i będzie ponownie gotowy do pracy (ok. 15 min).

Gwarancji nie podlegają siłowniki, w które ingerowano bez zgody producenta, siłownik ze wszelkiego rodzaju uszkodzeniami mechanicznymi, siłowniki, których montaż i podłączenia elektryczne dokonano niezgodnie z poniższą instrukcją oraz siłowniki nieodpowiednio dobrane pod względem ich dopuszczalnego obciążenia (patrz tabela doboru siłownika w ofercie firmy MOBILUS MOTOR).

- Elementy siłownika:
 - siłownik obrotowy,
 - zabierak i adapter,
 - element mocujący.
- Przewody siłownika:

PE - uziemienie - kolor żółto-zielony,
N - zero - kolor niebieski,
L1 - faza 1 - kolor brązowy,
L2 - faza 2 - kolor czarny.

INSTALACJA SIŁOWNIKA

Dobrać odpowiedni do typu montażu uchwyt do mocowania siłownika do boku. Założyć na siłownik właściwie dobrane do rury nawojowej adapter i zabierak. Siłownik z zabierakiem i adapterem wsunąć do rury nawojowej (NIE WBIJAĆ!). Siłownik połączyć z uchwytem mocującym tak, aby był możliwy swobodny dostęp do pokręteł wyłączników krańcowych.

PODŁĄCZENIE SIŁOWNIKA DO ZASILANIA

- Nie wolno dopuścić d do jednoczesnego rozkazu góra i dół, dlatego należy stosować tylko wyłączniki blokowane elektrycznie lub mechanicznie.
- Nie wolno podłączać równolegle dwóch lub więcej siłowników do jednego wyłącznika. Do tego celu służą odpowiednie sterowania firmy MOBILUS MOTOR. Siłownik należy podłączyć do zasilania jedynie wg schematu (rys. 1). W celu zmiany kierunków zwijania należy zamienić przewody czarny z brązowym.

USTAWIENIA WYŁĄCZNIKÓW KRAŃCOWYCH

W celu ustawienia odpowiedniego zakresu pracy siłownika należy dokonać ustawień wyłączników krańcowych. Dokonuje się tego przy pomocy pokręteł wyłączników krańcowych znajdujących się na głowicy siłownika (rys. 2).

Kierunek obrotów, za który odpowiada dane pokrętko, wskazuje strzałka znajdująca się przy tym pokrętko.

Obracanie pokrętki w stronę „+” zwiększa ilość obrotów w danym kierunku ruchu siłownika, natomiast obracanie w stronę „-” zmniejsza.

USTAWIENIA POZYCJI DOLNEJ

Opuścić zastonę w pobliże pozycji dolnej. Następnie kręcić pokrętkiem, odpowiadającym kierunkowi obrotów siłownika przy opuszczaniu, w stronę „+” do uzyskania żądanej pozycji dolnej zastony.

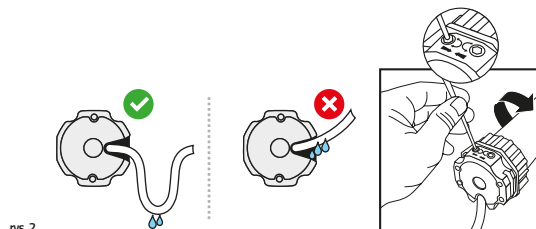
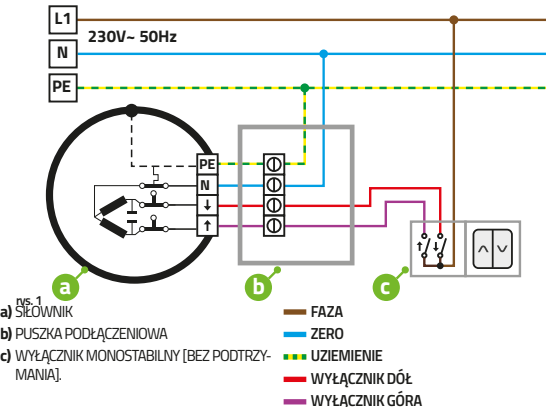
Korekty obrotów można dokonać obracając pokrętko w stronę „-”.

USTAWIENIA POZYCJI GÓRNEJ

Podnieść zastonę w pobliże pozycji górnej. Następnie kręcić pokrętkiem, odpowiadającym kierunkowi obrotów siłownika przy podnoszeniu, w stronę „+” do uzyskania żądanej pozycji górnej zastony.

Korekty obrotów można dokonać obracając pokrętko w stronę „-”.

SCHEMAT ZASILANIA

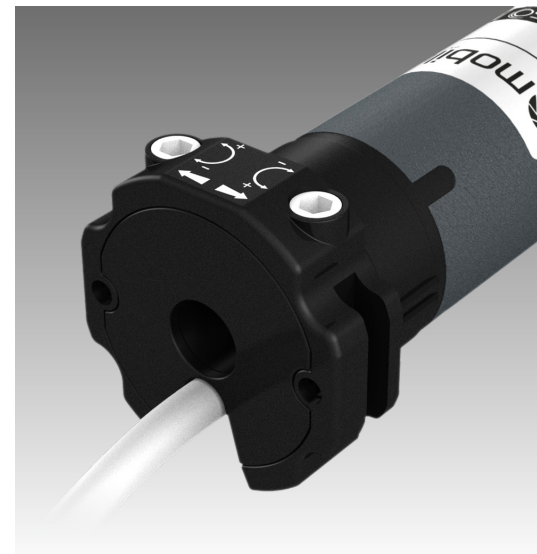
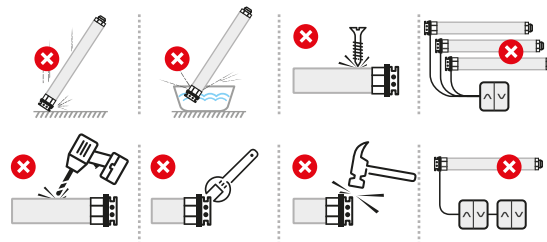


OSTRZEŻENIA

- Nie wolno zbliżać się do poruszającej się zastony, dopóki się całkowicie nie zamknie.
- Należy zachować szczególną ostrożność przy awaryjnej obsłudze ręcznej siłownika, ponieważ otwarta zastona może nagle gwałtownie opaść z powodu słabych lub zerwanych wieszaków.
- Nie wolno uruchamiać markiz, jeśli w jej najbliższym otoczeniu odbywa się konserwacja budynku, jak np. mycie okien.
- Należy odłączyć zasilanie siłownika markizy sterowanej automatycznie, jeśli w jej najbliższym otoczeniu odbywa się konserwacja budynku, jak np. mycie okien.
- Należy zachować co najmniej 0,4 m odstepu w poziomie pomiędzy całkowicie rozwiniętą markizą a jakimkolwiek przedmiotem stałym.

Dane techniczne siłownika podane są na jego tabliczce znamionowej.

Minimalna średnica rury, w jakiej można zainstalować siłownik to 40 mm.



INSTRUKCJA MONTAŻU I UŻYTKOWANIA SIŁOWNIKA OBROTOWEGO

TUBULAR MOTOR INSTALLATION AND OPERATING INSTRUCTIONS

ROHRMOTOR MONTAGE - UND BEDIENUNGSANLEITUNG

HASZNÁLATI UTASÍTÁS MECHANIKUS VÉGÁLLÁSÚ CSŐMOTOR

MOBILUS MOTOR Spółka z o.o.
 ul. Miętowa 37, 61-680 Poznań, PL
 tel. +48 61 825 81 11, fax +48 61 825 80 52
 VAT NO. PL9721078008

ATTENTION!

Make sure to contact a professional electrician for the electrical installation of the motor. Currently valid standards and accident prevention regulations must be observed when connecting the motor. The motor must be connected according to the given wiring diagram. The tubular motor is designed to drive roller shutters and sunshades. Please read carefully these instructions before installation to guarantee optimum efficiency and reliability.

IMPORTANT!

The tubular motor cannot operate continuously. After longer operation the inside thermal protection may switch off the motor. In this case please wait to cool the motor before you to operate it again (**about 15 minutes**). No guarantee is given of any inconvenience due to non-observance to the installation norms, to interventions on the product carried out by personnel, unauthorized by the manufacture and to inappropriate motor selection for the shutter weight (see selection chart in the MOBILUS MOTOR offer)

- | | |
|---------------------|------------------------------------|
| 1. Motor parts: | 2. Motor wiring: |
| a) Tube motor, | PE - ground - green/yellow, |
| b) Crown and drive, | N - neutral - blue, |
| c) Fixing bracket. | L1 - phase 1 - brown, |
| | L2 - phase 2 - black. |

MOTOR INSTALLATION

Choose the right fixing bracket according to type of mounting. Select and put on the motor tube the proper crown and drive according to the roller tube. Insert the motor into the tube without forcing and striking. The crown and drive must perfectly match with the roller tube. Connect the motor with the bracket so that the limit switch regulation screws are easy to approach. **Do not drill the roller tube close to the motor** while fastening the shutter to this roller tube because of possible motor damage.

MOTOR CONNECTIONS

- Do not use switches which can operate opening and closing at the same time. The switches must be electrically or mechanically blocked against this.
- Do not control several motors from the same switch without using the proper group control unit (see MOBILUS MOTOR offer).

The motor must be connected according to the given wiring (**rys. 1**).

To change the turn direction simply change the black and brown conductors with each other.

LIMIT SWITCH ADJUSTMENT

The limit switches allow to adapt motor run time. Limit switch regulation screws on the motor head are used for limit switch adjustment (**rys. 2**). The regulation screw corresponds for the direction of motor rotation indicated by the arrow next to this regulation screw. Turning the screw towards „+“ makes the roller tube more turns, turning towards „-“ makes the tube fewer turns.

SETTING THE DOWN POSITION

Move the shutter down and stop it close to the required down position. Afterwards turn the regulation screw „down“ towards „+“ till the shutter reaches the required down position .

SETTING THE UP POSITION

Move the shutter up and stop it close to the required up position. Afterwards turn the regulation screw „up“ towards „+“ till the shutter reaches the required up position.

The rotation may be corrected by turning the regulation screws towards „-“.

ACHTUNG!

Arbeiten an einem 230V - Netz dürfen nur von einer Elektrofachkraft ausgeführt werden. Bitte übergeben Sie die jedem Antrieb separat ein gelegten Anschlußvorschriften dem zuständigen Installateur. Einsteckantrieb MOBILUS MOTOR dient zur Motorisierung von Markisen, Rolläden, Rollläden und Rollgittern. Einbau soll nach Montageanleitung erfolgen.

WICHTIG!

Einsteckantrieb Mobilus ist nicht vorgesehen für ständige Arbeit. Nach längere Laufzeit kann Thermische Abschaltung erfolgen. In solchem fall soll man abwarten bis Antrieb gekühlt ist und wieder betriebsbereit (ca 15 minuten). Im Falle einer Nicht-Beachtung der Einbau-Normen wird keine Garantie übernommen, dies gleiche gilt bei Eingriffen von unbefügten Personen in den Antrieb und bei verwendung im Falle nicht abgestimmten mit Zugkraftdaten (siehe Zugkrafttabelle vom MOBILUS MOTOR).

- | | |
|-------------------------------|---|
| 1. Teile von Antrieb: | 2. Farbakala für Antriebskabel: |
| a) Einphasenkondensatormotor, | PE - Schutzleiter - gelb/grün, |
| b) Adapter und Mitnehmer, | N - Mittelleiter - blau, |
| c) Befestigungslager. | L1 - Phase Drehrichtung 1 - braun, |
| | L2 - Phase Drehrichtung 2 - schwarz. |

MONTAGEANLEITUNG

Das Lager wählen das sich am besten für den Antrieb, des Rolladenkasten und den anderen Einrichtungen eignet. Die für die Welle passenden Adapter und Mitnehmer wählen und einbauen. Den Antrieb ohne Gewalt in die Welle setzen (nie einschlagen). Welle komplett mit Antrieb und Gegenlager so einbauen dass Einstellschrauben gut zugänglich sind.

ANSCHLUSSVORSCHRIFTEN

- Ein gleichzeitig gegebener Auf - und Ab-Befehl führt zu einem Kurzschluss des Betriebskondensators. Deshalb dürfen nur elektrisch oder mechanisch verriegelte Einzelschalter (keine Lichtschalter) verwendet werden.
- Bei gemeinsamem Betrieb von 2 Antrieben mit einem Schalter muß für jeden Antrieb und jede Laufrichtung ein separater Kontakt vorgesehen werden. Die gemeinsame Steuerung mehrerer Antriebe erfordert Mobilus Steuerungsgeräte. Die Antriebe müssen nach der von Mobilusvorgeschlagenen Möglichkeit angeschlossen werden (**rys. 1**). Montagekabel farbgleich am Antriebskabel anklennen und Netzverbindung herstellen.

EINSTELLEN DER ENDLAGENSCHALTER

Nachdem der Antrieb in die Welle gesetzt ist und die Taste an die Speisung angeschlossen wurde - auf das hinweischild der Endschaltergruppe schauen (**rys. 2**). wenn die Einstellschraube in Richtung „+“ gedreht wird, erhöht sich die Umdrehung der Welle, wenn man in Richtung - dreht vermindert sich die Umdrehung (d.h. der Motor stoppt früher).

EINSTELLUNG AUF-RICHTUNG

a) Einstellschraube anhand der Laufrichtungspfeile feststellen
b) Antrieb in Auf-Richtung laufen lassen, währenddessen Schraube in „-“. Richtung drehen bis der Antrieb abschaltet. Jetzt, bei am Montagekabelschalter gedrückter Auf-Richtung, Einstellschraube in „+“. Richtung drehen bis der Behang die gewünschte Endlage erreicht hat. Wenn bei kurzem Behang der Antrieb nicht vor der oberen Endlage abgeschaltet hat, Behang noch einmal ablassen und den Vorgang wie unter (a) beschrieben wiederholen. Bei der Einstellung der oberen Endlage bitte eine „Sicherheitsspanne“ berücksichtigen.

EINSTELLUNG AB-RICHTUNG

Einstellschraube der Gegenrichtung feststellen. Antrieb in Ab-Richtung laufen lassen, während dessen schraube in „-“ Richtung drehen, bis der Antrieb abschaltet. Jetzt, bei am Montagekabel schalter gedrückter Ab-Richtung, Einstellschraube in „+“ Richtung drehen, bis der Behang die gewünschte Endlage erreicht hat. Wenn bei kurzem Behang der Abtrieb nicht vor unteren Endlage abschaltet, Behang noch einmal hochlassen und Vorgang wie beschrieben wiederholen.

PROBELAUF

Antrieb in beiden Laufrichtungen bis zum Abschalten der Endlage laufen lassen. Feinregulierung der Endlagen gegebenenfalls vornehmen.

UTASÍTÁS!

A redőny és a napellenző szerelése során ügyeljen arra, hogy a motorkábel az üzemelés alatt ne sérülhessen meg. Az éles sarkokat, éleket megfelelő szigetelőszalaggal fedje le. A hálózati csatlakozóvezetékek esetleges sérülése esetén ezt csak a gyártó cserélheti ki. A vezetéket a motorhoz úgy vezesse, hogy az a motorhoz alulról közeledjen, ill. képezzen ul a motoron hurkot, az lehetővé tegye az esetleges esővíz biztonságos elfolyását. A redőny hosszúsága nem haladhatja meg az ablakmagasság és a redőnytok belső méreteinek összegét. Amennyiben feltolásgátót használ, akkor a redőny zárt állásban nem állhat a vezetősinék felett. Ellenkező esetben fennáll annak a veszélye, hogy a két felső lamella közti csukló megerhelése mértékű lehet. Távolítsa el a zárólécen található útközlőket, az esetleges redőnyhossz méretváltozások figyelembevételéhez. Figyeljen a redőny le- és fel irányú akadálytalan mozgására.

FONTOS!

Állandó működtetés során a hőkioldó bekapcsolását követően a motor biztonsági okokból lekapcsolhat. Ekkor várja meg, míg a motor lehül, és újra menetkész (**kb 15 perc**). Ekkor kérjük, ne nyúljon a motorhoz!

- | | |
|----------------------------|---|
| 1. A motor részei: | 2. A motorkábel színeinek jelentése: |
| a) egyfázisú elektromotor, | PE - a motorkábel színeinek jelentése, |
| b) adapter és menesztő, | N - kék, |
| c) motorfelfogó. | L1 - bama, |
| | L2 - fekete. |

BEÉPÍTÉS

Válassza ki a legmegfelelőbb tengelyű motort a redőnyszekrényhez, majd a kívánt adaptert és menesztőt. Dugja a motort a tengelybe (kérjük ne erőszakol), majd építse be a komplett szerkezetet a tokba úgy, hogy a 2 végállás-beállításra szolgáló csavarhely hozzáférhető legyen.

BEKÖTÉSI ELŐÍRÁSOK

- Ha azonos időben kap a motor fel-le irányra parancsot, akkor a motor rövidre záras miatt tönkremeg! Ezért fontos, hogy reteszelt, 3 állású kapcsolót kössön a motorhoz, és ne zsalukapcsolót!
- Motor egy kapcsolóra történő kötése esetén kötelező a Mobilus relé használat! A bekötési rajz alapján történjen a Mobilus motor bekötése (**rys. 1**) A hálózati kábelt a színeknek megfelelően kösse össze a motor kábelével.

VÉGÁLLÁSBEÁLLÍTÁS

Miután a motort csatlakoztatta a hálózathoz, és a kapcsolót is összekötötte a motorral (**rys. 1**), tudja a felső és alsó végállásokat beállítani. A végállást a végállásbeállítóval tudja beállítani.

AZ ALSÓ VÉGÁLLÁS BEÁLLÍTÁSA

- Hagyja a motort le irányba fogorni, mielőtt a redőnyt a tengelyhez rögzíti, mindaddig, míg az önmagától le nem áll.
- Pozicionálja az alsó végállás utánállításával a tengelyt oly módon, hogy redőny rugói könnyedén összekapcsolhatók legyenek a tengellyel, vagy szereje fel a feltolásgátót a gyártó utasításai szerint.

A FELSŐ VÉGÁLLÁS BEÁLLÍTÁSA

Mozgassa a kapcsolót fel irányba. A motor felfelé mozgatja az árnyékolót. Szélesítse, vagy szűkítse az mozgási tartományt a megfelelő beállítócsavar meghúzásával.