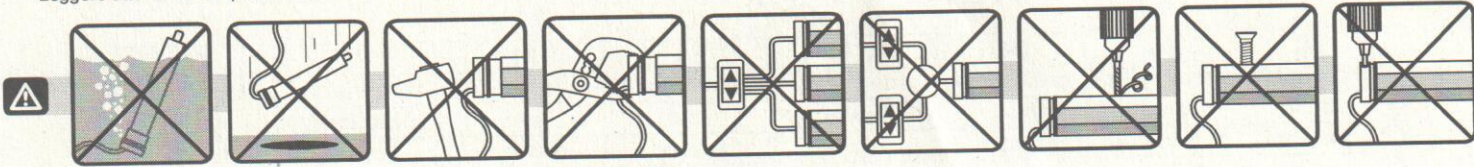


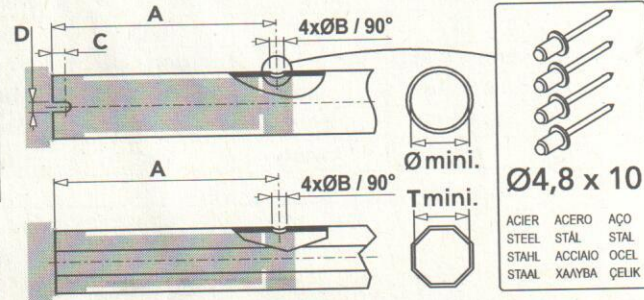
S.A.S. au capital de 5 000 000 € - Z.I. Les Giranaux - BP71 - 70103 Arc-Les-Gray CEDEX - RCS GRAY B 425 650 090 - SIRET 425 650 090 00011 - n° T.V.A CEE FR 87 425 650 090

Lire attentivement cette notice avant toute utilisation.
 Read carefully these instructions before any use.
 Bitte gründlich vor der Anwendung lesen.
 Deze handleiding aandachtig doorlezen alvorens het systeem te gebruiken.
 Ler attentamente estas instruções antes de proceder a qualquer utilização.
 Leer atentamente este folleto antes de cualquier utilización.
 Leggere attentamente queste istruzioni prima dell'uso.

Přečtěte si pozorně návod.
 Przed każdym użyciem uważnie przeczytać tę instrukcję.
 Kullanmadan önce dikkatlice okuyunuz.
 Διαβάστε προσεκτικά τις οδηγίες πριν την οποιαδήποτε χρήση.
 Les disse instruksjonene nøye før bruk.
 Læs instruktionen grundigt før brug.



	A	B	C	D		A	B	C	D	
DMI 5 230V-50Hz Ø / T min. = 47	508.17	510.17								
	515.17	520.17								
	525.17	530.17	576	5	26	4.2				
	535.17	540.12								
	550.12									
DMI 6 230V-50Hz Ø / T min. = 60	640.17	655.17								
	670.17	685.17						36	8	
	660.12	680.12								
	6100.12	6120.12								



Niveau de bruit / Noise level / Schalldruckpegel / Geluidsniveau / Nivel de ruido
 Nivel de ruido / Hladina hluku / Poziom hatahu / Livello di rumore : **LpA ≤ 70 dB (A)**

